

01 PLANTA DE SITUAÇÃO
ESC. 1:500

LEGENDA E SIMBOLOGIA:

Projeto:

- BORDO ESTAQUEADO
- CALÇADA
- REVESTIMENTO EM PARALELEPÍPEDO DA BAIÁ DE ÔNIBUS
- ABRIGO
- PASSARELA
- EIXO DA PASSARELA
- SENTIDO DE TRÁFEGO
- PILAR DA PASSARELA

Topografia:

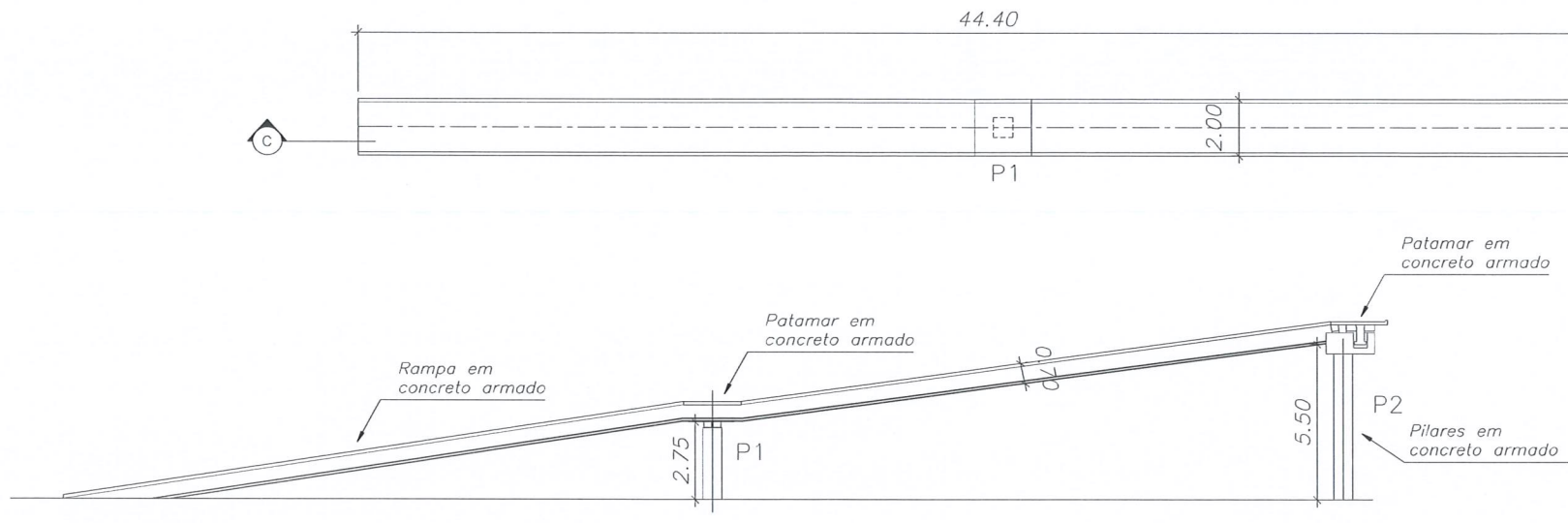
- POSTE
- BORDO DE PISTA
- MEIO-FIO
- DEFENSA
- CANALETA CENTRAL
- CERCA
- CAIXA COLETOIRA
- BUERO



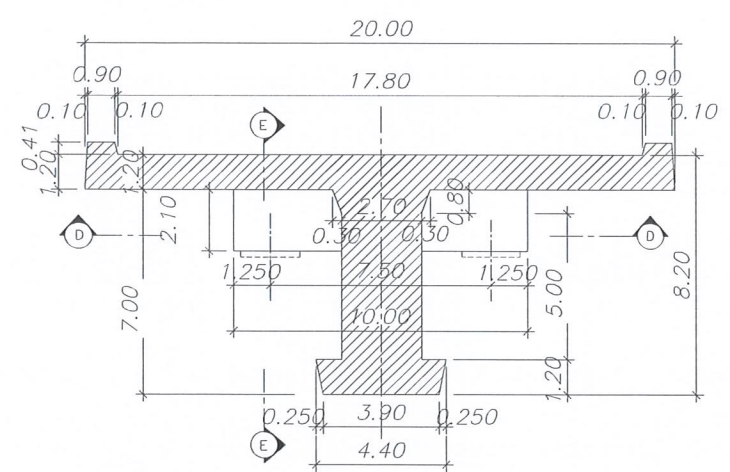
02 LOCALIZAÇÃO
SEM ESCALA

Eng. Francisco Rodrigues da Silva
Assessor Regional II DER-RJ
Matr. 91374-4
CREA-RJ 79.1.02.167.0/D

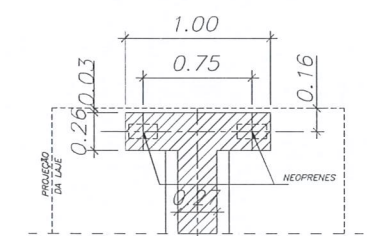
	FUNDAÇÃO DER - RJ RECUPERAÇÃO DA PASSARELA DE PEDESTRE RJ-104 - KM 8,9 - SÃO GONÇALO - RJ	
	PROJETO BÁSICO DETALHE PADRÃO	ESCALA: 1/500 REV. N° 0 01/02



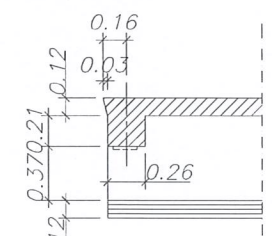
04 CORTE C-C
ESC.: 1:250



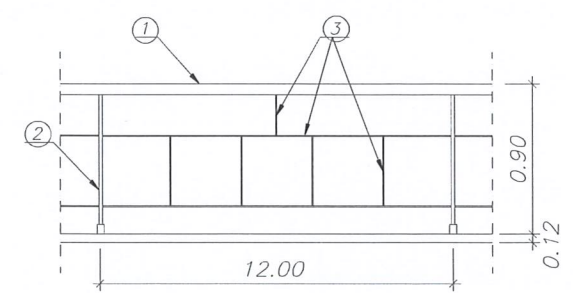
05 SEÇÃO TRANSVERSAL
ESC.: 1:250



06 CORTE D-D
ESC.: 1:250

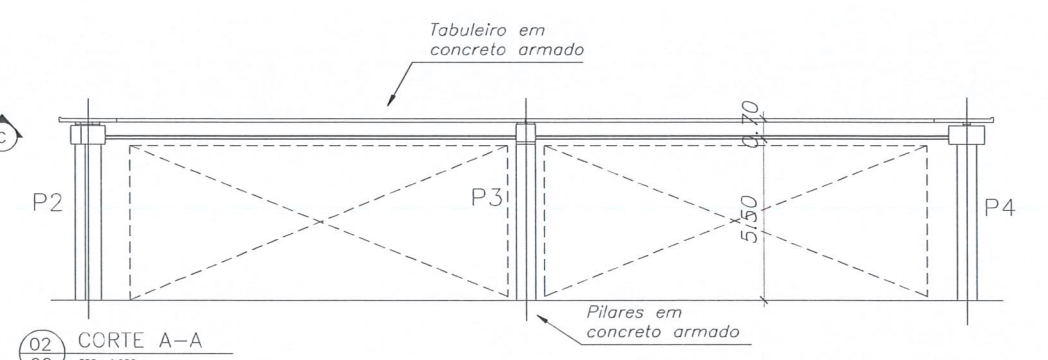


07 CORTE E-E
ESC.: 1:250

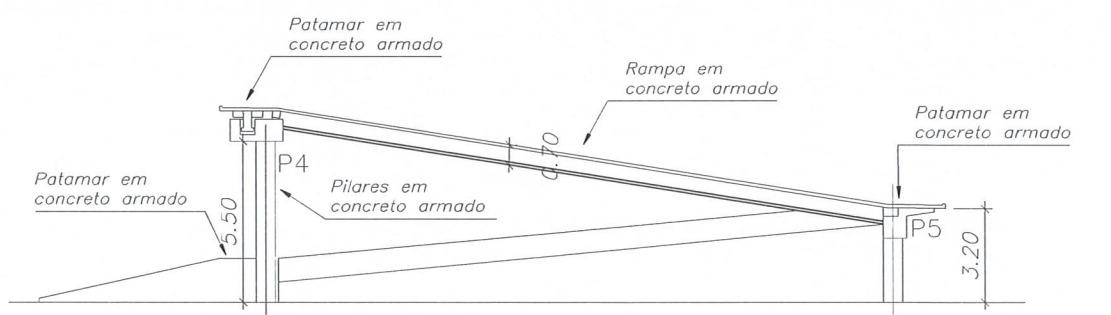


08 DETALHES GUARDA-CORPO
ESC.: 1:250

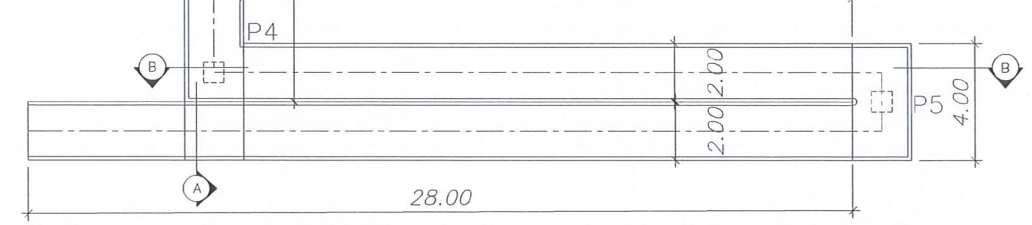
- 1 - Corrimão: Tubo de aço ϕ 2 1/2"
- 2 - Montantes: Barras 2 1/2" x 3/8" aço 1040
- 3 - Divisões: Barras 1 1/2" x 1/4" aço 1040



02 CORTE A-A
ESC.: 1:250



03 CORTE B-B
ESC.: 1:250



01 Planta Baixa
ESC.: 1:250

LEGENDA E SIMBOLOGIA:

Projeto:		Topografia:	
	BORDO ESTACADO		POSTE
	CALÇADA		BORDO DE PISTA
	REVESTIMENTO EM PARALELEPÍPEDO DA BAA DE ÔNIBUS		MEIO-FIO
	ABRIGO		DEFENSA
	PASSARELA		CANALETA CENTRAL
	EIXO DA PASSARELA		CERCA
	SENTIDO DE TRÁFEGO		CAIXA COLETORA
	PILAR DA PASSARELA		BUERO

Assessor Regional II DER-RJ
 Eng. Francisco Rodrigues de Sá
 ID: 51.181.584-4
 Matr: 91.971-0
 CREA-RJ 79.1.02167-0/0

 FUNDAÇÃO DER - RJ RECUPERAÇÃO DA PASSARELA DE PEDESTRE RJ-104 - KM 8,9 - SÃO GONÇALO - RJ	PROJETO BÁSICO	ESCALA: 1:250
	DETALHE PADRÃO	REV. N° 0 02/02